

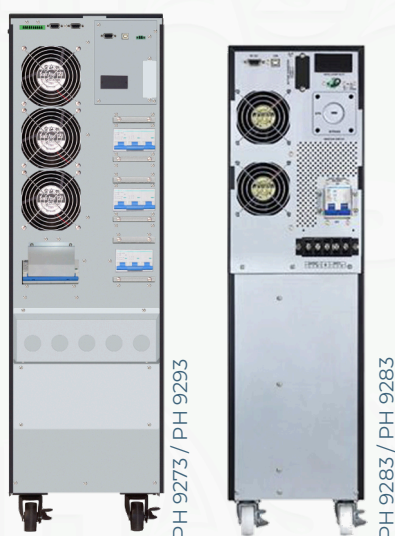
# Tempus 3P/3P

10 Kvas / 20 Kvas / 30 Kvas / 40 Kvas

- Doble Conversión Real
- Factor de potencia 1
- Modo Bypass
- Compatible con generador
- Auto-adaptación de fases
- Función apagado de emergencia (EPO) y Modo ECO
- Capacidad de expansión del cargador hasta 8A
- Puertos múltiples USB+RS-232
- Carga inteligente en 3 etapas
- Posibilidad de conexión en paralelo
- Slot para SNMP (Opcional)



La **Serie Tempus 3P / 3P trifásica** incorpora tecnología de Doble Conversión Real, DSP y corrección activa del factor de potencia de entrada, garantizando un rendimiento óptimo y la mayor calidad en el voltaje de salida. **Los modelos de 10 Kvas (PH 9273) y 20 Kvas (PH 9293) permiten configurar la salida a monofásica (3P/1P).**



Todas las referencias permiten expandir la autonomía a través de la instalación de bancos de baterías y conexión en paralelo de varios equipos.

La serie Tempus permite una programación sencilla a través de una cómoda e intuitiva pantalla táctil de 5".

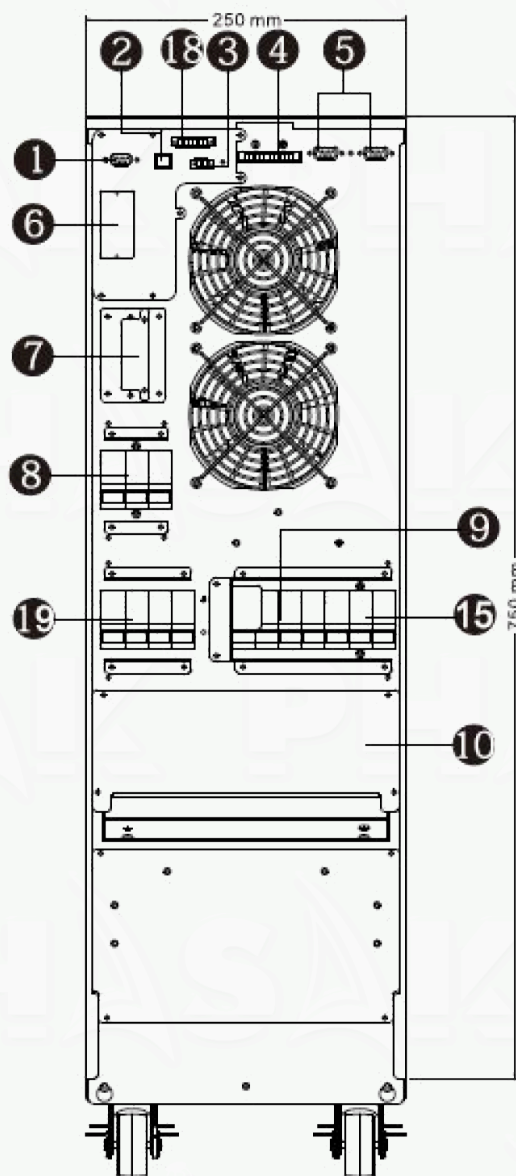
Compatibles con banco de baterías:  
PH 9273 (**PH9274/PH 9275**)  
PH 9283 (**PH 9285**)



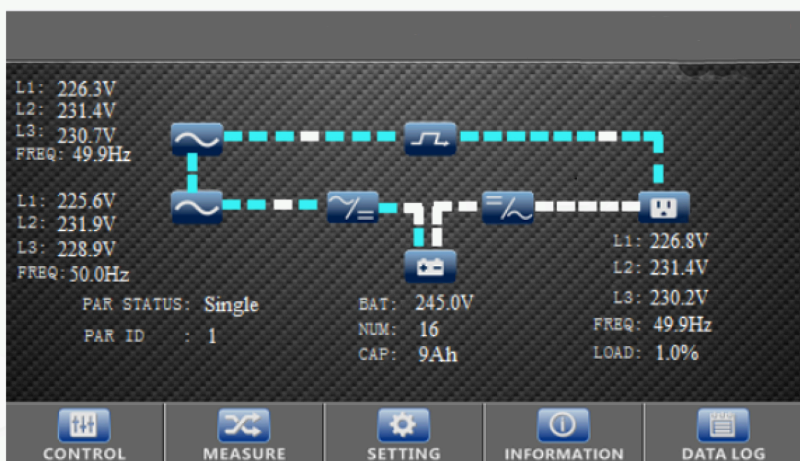
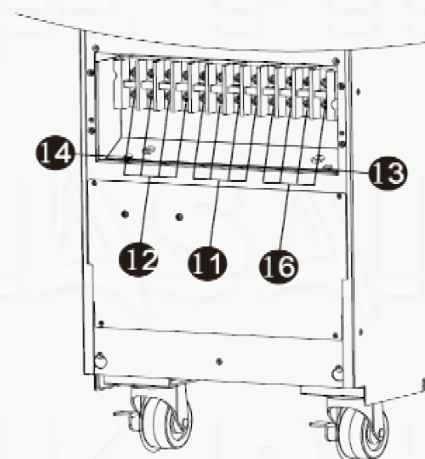
PHASAK	FP	Potencia	Capacidad	Baterías	Peso	Alto	Ancho	Fondo	Conexiones
PH 9273	1	10000 VA	10000 W	20x 12V/9Ah	124	630	250	826	Embornable, USB HID, RS232, EPO, SNMP (Opc)
PH 9293	1	20000 VA	20000 W	32x 12V/9Ah	139	630	250	826	Embornable, USB HID, RS232, EPO, SNMP (Opc)
PH 9284	1	30000 VA	30000 W	64x 12V/7Ah	225	815	300	1000	Embornable, USB HID, RS232, EPO, SNMP (Opc)
PH 9284	1	40000 VA	40000 W	64x 12V/9Ah	250	815	300	1000	Embornable, USB HID, RS232, EPO, SNMP (Opc)

## PH 9273 / PH 9293

1. Puerto de comunicación RS-232
2. Puerto de comunicación USB
3. Conector para la función de apagado de emergencia: EPO
4. Puerto para compartir corriente (varía en función del modelo)
5. Puerto paralelo (varía en función del modelo)
6. Slot Inteligente para tarjetas SNMP/Web y AS400
7. Terminales para la batería externa (varía en función del modelo)
8. Interruptor de entrada de línea.
9. Disyuntor del circuito de entrada del bypass sólo para unidades de entrada dual)
10. Terminal de entrada / salida
11. Terminal de entrada de línea
12. Terminal de salida
13. Terminal de entrada a tierra
14. Terminales de salida a tierra
15. Interruptor de entrada de derivación
16. Terminales de entrada bypass (sólo para unidades de entrada dual)
17. Terminal entrada Tierra
18. Interruptor de salida.



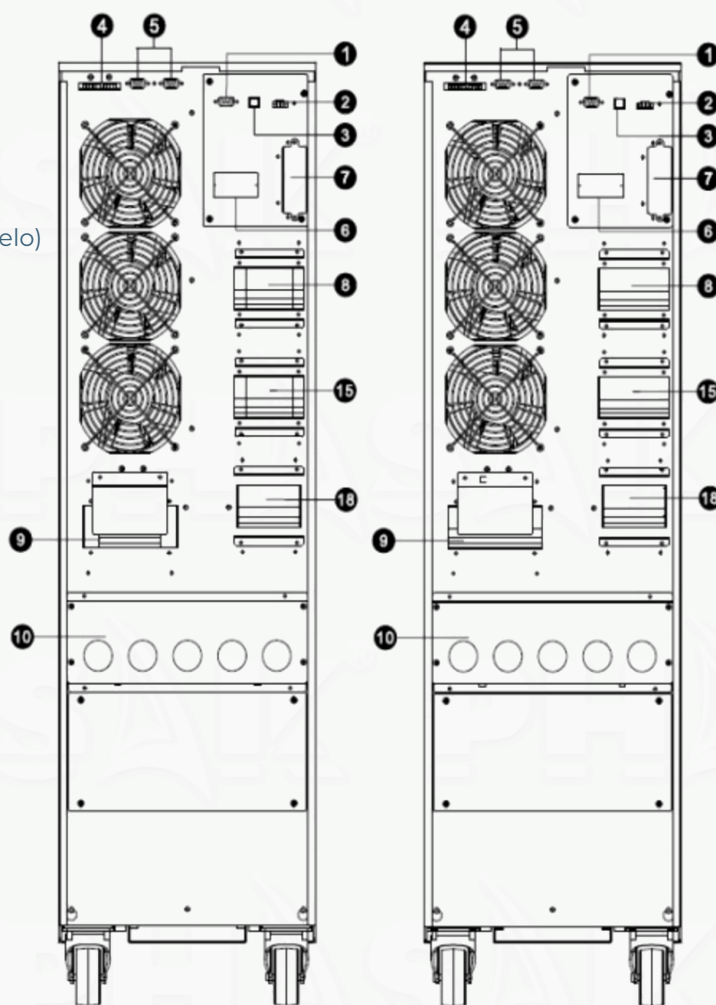
Terminal de entrada / salida



Manual de usuario completo en:  
[www.phasak.com/descargas](http://www.phasak.com/descargas)

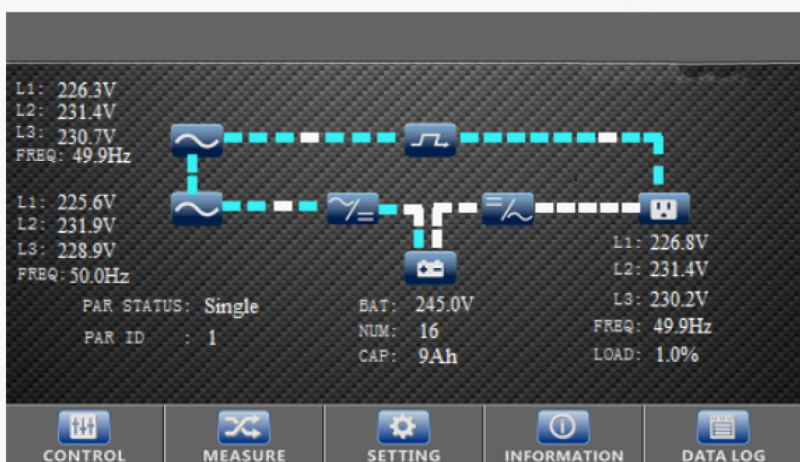
## PH 9283 / PH 9284

1. Puerto de comunicación RS-232
2. Puerto de comunicación USB
3. Conector para la función de apagado de emergencia: EPO
4. Puerto para compartir corriente (varía en función del modelo)
5. Puerto paralelo (varía en función del modelo)
6. Slot Inteligente para tarjetas SNMP/Web y AS400
7. Terminales para la batería externa (varía en función del modelo)
8. Interruptor de entrada de línea.
9. Disyuntor del circuito de entrada del bypass sólo para unidades de entrada dual)
10. Terminal de entrada / salida
11. Terminal de entrada de línea
12. Terminal de salida
13. Terminal de entrada a tierra
14. Terminales de salida a tierra
15. Interruptor de entrada de derivación
16. Terminales de entrada bypass (sólo para unidades de entrada dual)
17. Terminal entrada Tierra
18. Interruptor de salida.

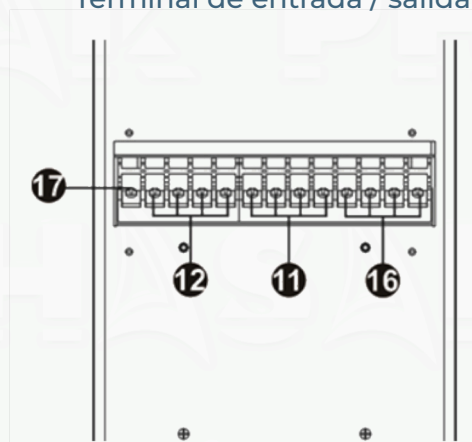


**PH 9283**

**PH 9284**



Terminal de entrada / salida



Manual de usuario completo en:  
[www.phasak.com/descargas](http://www.phasak.com/descargas)

## Ficha Técnica

Referencia	PH 9273	PH 9293	PH 9283	PH 9284
Potencia	10000 VA / 10000 W	20000 VA / 20000 W	30000 VA / 30000 W	40000 VA / 40000 W
Factor de Potencia	1	1	1	1
<b>Entrada</b>				
Voltaje transferencia - Bajo	110VAC (3-phase-neutro) ± 3 % al 50% de carga 176VAC (3-phase-neutro) ± 3 % al 100% de carga			
Voltaje de regreso - Bajo	Línea con tensión baja +10V			
Voltaje transferencia - Alto	300 VAC(L-N) ± 3 % at 50% de carga - 276 VAC(L-N) ± 3 % at 100% de carga		300VAC (3-phase-neutro) ± 3 % al 50% de carga. 276VAC (3-phase-neutro) ± 3 % al 100% de carga	
Voltaje de regreso - Alto	Línea con tensión alta -10V			
Rango de Frecuencia	46~54Hz 56~64Hz			
Fase	Tres fases con tierra			
Factor de potencia	≥ 0.99 @ 100% de la carga			
<b>Salida</b>				
Fase	Trifásico convertible a monofásico		Trifásico	
Voltaje de salida	3 x 400 VAC (3Ph+N) 360/380/400/415VAC (Ph-Ph)		3 x 400 VAC (3Ph+N)	
Regulación de voltaje AC	± 1%			
Rango de Frecuencia Sinc / Bat	46~54 Hz 56~64 Hz / 50 Hz ± 0.1 Hz or 60 Hz ± 0.1 Hz			
Valor corriente de cresta	3:1 (max.)			
Distorsión armónica	≤ 2 % THD (carga lineal) / ≤ 5 % THD (carga no lineal)			
Protección de sobrecarga AC / Bat	100%~110%: 10 min. 110%~130%: 1min. >130%: 1 sec / 100%~110%: 30 sec. 110%~130%: 10 sec. >130%: 1 sec.			
Tiempo de Transfer. (AC / BYPASS)	0 ms / 0 ms- Corte en fase - 4 ms corte en Bypass			
Eficiencia AC / ECO / Bat	95.5 % / 96 % / 94.5 %		94 % / 96 % / 93.5 %	
<b>Batería</b>				
Cantidad / Tipo / N°	20x 12V / 9Ah	32x 12V / 9Ah	64x 12V / 7Ah	64x 12V / 9Ah
Tiempo de carga (90%)	9 h	9 h	9 h	9 h
Corriente / Voltaje de Carga	1.0~12.0A ±10% (Adjustable) / +/-136.5 VDC ± 1%	1.0~12.0A±10% (Adjustable) / +/-218 VDC ± 1%	2 A ± 10% (max.) / 218VDC ±1%	4 A ± 10% (max.) / 218VDC ±1%
<b>Características</b>				
Dimensiones (WxHxD)	630 x 250 x 826	630 x 250 x 826	815 x 300 x 1000	815 x 300 x 1000
Peso (Kg)	124	139	225	250
Humedad de funcionamiento	> 95 % sin condensación @ 40° C			
Nivel de ruido	< 60dBA @ 1 metro	< 65dBA @ 1 metro	< 60dBA @ 1 metro	< 70dBA @ 1 metro
<p>Especificaciones sujetas a cambios sin previo aviso. PHASAK® derechos registrados.            * Reduzca la capacidad al 90% cuando el voltaje de salida se ajusta a 208 VAC.            ** Si el SAI se instala o usa a más de 1000 metros, la potencia de salida debe reducirse 1% cada 100 metros.</p>				